

August-Aktion / Action d'août 2023

Kabelverschraubungen aus Messing vernickelt / Presse-étoupes en laiton nickelé

01.08.2023 – 31.08.2023

Allgemeine Eigenschaften

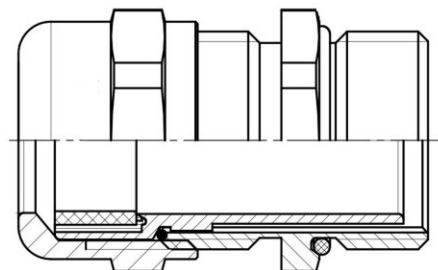
Messingkabelverschraubung nach EN 50262 galv. vernickelt, mit metrischem Anschlussgewinde und integrierter Zugentlastung und Verdrehenschutz. Grosser Dicht- und Klemmbereich. Montagefreundlich.

Caractéristiques générales

Presse-étoupe en laiton selon EN 50262 galv., nickelé, avec filetage métrique, collier de fixation intégré et protection contre la torsion. Grande plage de serrage et d'étanchéité. Utilisation aisée.

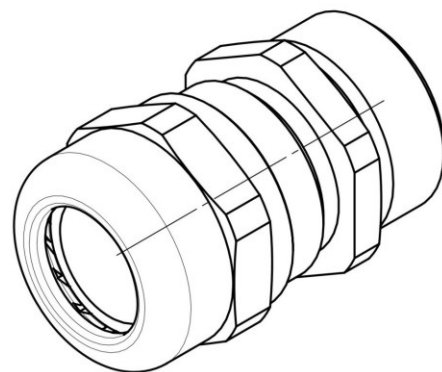
Material / Technische Eigenschaften

Hutmutter: Ms, CuZn39Pb3, galv. vernickelt
 Lamelleneinsatz: Polyamid PA6, V2
 Dichtring: Polychloropren-Nitrilkautschuk CR/NBR
 Zwischenstutzen: Ms, CuZn39Pb3, galv. vernickelt
 O-Ring: Nitrilkautschuk NBR
 Anschlussgewinde: metrisch, nach EN 60423
 Temperaturbereich: -20°C / +100°C
 Schutzart: IP68 - 5 bar / IP69K*
 Prüfnorm: EN 50262 / UL 514B
 Zertifikate: VDE, UL, UR, SEV, GL
 * IP69K geprüft für M12 - M25, M50, M63



Matière / Caractéristiques techniques

Ecrou borgne: CuZn39Pb3, galv. nickelé
 Insert lamellaire: Polyamide PA6, V2
 Bague d'étanchéité: caoutchouc nitrile CR/NBR
 Élément intercalaire: CuZn39Pb3, galv. nickelé
 Joint torique: Caoutchouc nitrile NBR
 Filetage: métrique, selon EN 60423
 Plage de température: -20°C / +100°C
 Type de protection: IP68 - 5 bar / IP69K*
 Norme de contrôle: EN 50262 / UL 514B
 Approbations: VDE, UL, UR, SEV, GL
 * contrôlé IP69K pour M12 - M25, M50, M63



Lagersortiment / Assortiment en stock

Abmessung <i>Dimensions</i>	Klemmbereich <i>Plage de serrage</i>	Gewindelänge am Unterteil <i>Longueur du filetage de la partie inférieure</i>	Schlüsselweite am Ober- und Unterteil <i>Ouverture de clé à la partie supérieure et inférieure</i>	Verkaufseinheit <i>Emballages de</i>
M 12 x 1.5	3 – 6	5	14	Gemäss Ihrem Wunsch Selon votre désir
M 16 x 1.5	5 – 9	5	17	
M 20 x 1.5	9 – 13	6	22	
M 25 x 1.5	11 – 16	7	27	
M 32 x 1.5	14 – 21	8	34	
M 40 x 1.5	19 – 27	8	43	
M 50 x 1.5	24 – 35	9	55	
M 63 x 1.5	38 – 48	10	65	

Unsere Partner: