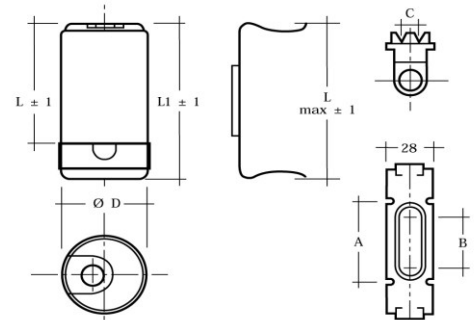


Motor-Start-Kondensatoren, KENDEIL Serie K13

Kunststoffgehäuse mit Deckel und Bride
 Abmessung: 46 x 85.7mm (46 x 98.4mm mit Deckel)
 Nennspannung: 320 V AC
 Frequenz: 50 - 60 Hz
 Kapazitätstoleranz: ± 10%



	Gehäuse			Montagebügel		
	Ø D mm.	L mm.	L1 mm.	Lmax mm.	A mm.	B x C mm.
K13	46	85.7	98.4	104	53	37 x 6.1

Nr. WET432

Artikel Nr.	Kapazität µF	Preis* Fr. / Stk.	
		1 - 24	25 - 99
WET432.050-063	50 - 63	17.50	12.00
WET432.063-080	63 - 80	18.00	13.00
WET432.080-100	80 - 100	18.50	14.00
WET432.100-125	100 - 125	19.00	15.00
WET432.125-160	125 - 160	20.00	16.00
WET432.160-200	160 - 200	22.00	17.00
WET432.200-250	200 - 250	24.00	18.00
WET432.250-315	250 - 315	26.00	20.00

* Rabatt ab 100 Stk.
 - Feste Abschlüsse auf Anfrage !